

## CA06H系列车规级电流传感器

### 功能描述:

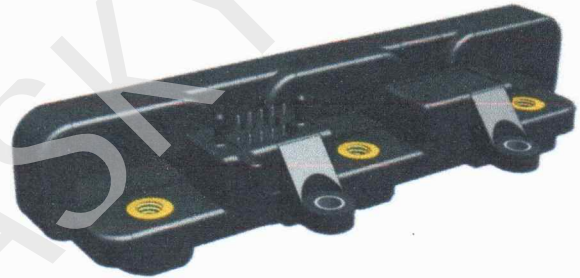
CA06H系列是用于直流、交流、或汽车应用中的脉冲电流测量。它提供初级电路之间的电流隔离（高电源）和二次电路（电子电路）。

### 特性

- ◆ 使用霍尔效应的开环传感器
- ◆ 低电压应用
- ◆ 单极+5V DC电源供电
- ◆ 电流测量范围高达±1000 A
- ◆ 最大原边工作电流决定于：铜排、磁芯或芯片@ $T < +125^{\circ}\text{C}$
- ◆ 工作温度范围： $-40^{\circ}\text{C} < T < +125^{\circ}\text{C}$
- ◆ 输出电压完全成比例（灵敏度和偏移）
- ◆ 一体式三相传感器

### 优势

- ◆ 精度高
- ◆ 线性好
- ◆ 零点温漂低
- ◆ 热灵敏度温漂低
- ◆ 带宽高
- ◆ 无插入损耗
- ◆ 响应时间快



### 应用领域

- ◆ 逆变器
- ◆ 混合动力汽车应用
- ◆ 电动汽车应用
- ◆ DC/DC转换器

### 型号列表:

产品型号	额定输入电流 $I_{PN}$ (A)	测量范围 $I_{PM}$ (A)
CA06H0800DP00	800	±800
CA06H0900DP00	900	±900
CA06H1000DP00	1000	±1000

深圳市长天智能有限公司

受控文件

日期： 年 月 日

在  $-I_m \leq I \leq I_m$ ,  $4.75 \text{ V} \leq U \leq 5.25 \text{ V}$ ,  $-40^\circ\text{C} \leq T_A \leq 125^\circ\text{C}$  条件下记录的所有特性, 除非另有说明备注的。

CA06H系列参数表

参数	符号	单位	规格			备注
			最小值	典型值	最大值	
电气参数						
工作电压	$U_C$	V	4.75	5	5.25	
工作温度	$T_A$	$^\circ\text{C}$	-40		125	
输出电压 (模拟)	$U_{OUT}$	V	$U_{OUT} = (U_C/5) \times (U_o + S \times I_P)$			@ $T_A = 25^\circ\text{C}$
零点电压	$U_o$	V	2.48	2.5	2.52	
消耗电流	$I_C$	mA	-	45	60	@ $U_C = 5\text{V}$
负载电阻	$R_L$	k $\Omega$	10	-	-	
输出内阻	$R_{OUT}$	$\Omega$		1	10	DC to 1kHz
性能参数						
灵敏度误差	$\varepsilon_s$	%	-1	-	1	@ $T_A = 25^\circ\text{C}$ , @ $U_C = 5\text{V}$
零点偏置电压	$U_{OE}$	mV		$\pm 4$		@ $T_A = 25^\circ\text{C}$ , @ $U_C = 5\text{V}$
磁偏置电压	$U_{OM}$	mV		$\pm 2$		@ $T_A = 25^\circ\text{C}$ , @ $U_C = 5\text{V}$ after $\pm I_{PM}$
$U_{OE}$ 的平均温度系数	$TCU_{OEAV}$	mV/ $^\circ\text{C}$		$\pm 0.05$		
S的平均温度系数	$TCS_{AV}$	%/ $^\circ\text{C}$		$\pm 0.03$		
线性度误差	$\varepsilon_L$	%	-1		1	@ $T_A = 25^\circ\text{C}$ , @ $U_C = 5\text{V}$
响应时间	$t_{D90}$	$\mu\text{s}$		2	6	di/dt = 100A/ $\mu\text{s}$
频带宽度	BW	kHz	40	-	-	@-3dB
相移	$\Delta\varphi$	$^\circ$	-4	-	-	DC to 1kHz
输出噪声	$U_{NO,PP}$	mV	-	-	20	DC to 1MHz
极限参数						
极限工作电压	$U_{C,max}$	V	-0.5		10	超过此电压可能会暂时重新配置电路, 直到下一次通电
					6.5	
存储温度	$T_{A,ST}$	$^\circ\text{C}$	-40		125	
静电防护	$U_{ESD,HBM}$	KV			8	



绝缘电压	$U_d$	KV			2.5	50Hz, 1min, IEC 60664 part1
绝缘电阻	$R_{INS}$	M $\Omega$	500			500V DC, ISO16750
爬电距离	$d_{cp}$	mm	10			
电气间隙	$d_{cl}$	mm	10			

## CA06H0800DP00

参数	符号	单位	规格			备注
			最小值	典型值	最大值	
电气参数						
原边电流测量范围	$I_{PM}$	A	-800		800	
灵敏度	S	mV/A		2.50		

## CA06H0900DP00

参数	符号	单位	规格			备注
			最小值	典型值	最大值	
电气参数						
原边电流测量范围	$I_{PM}$	A	-900		900	
灵敏度	S	mV/A		2.22		

## CA06H1000DP00

参数	符号	单位	规格			备注
			最小值	典型值	最大值	
电气参数						
原边电流测量范围	$I_{PM}$	A	-1000		1000	
灵敏度	S	mV/A		2		

## 总误差表

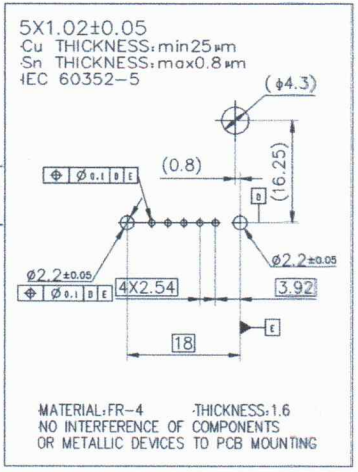
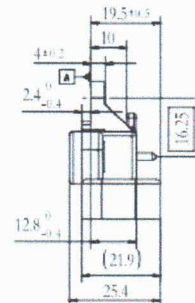
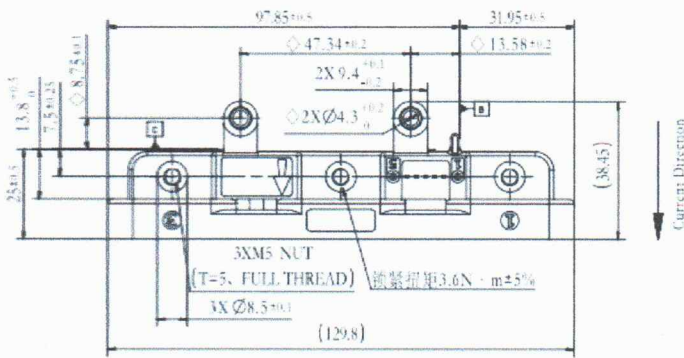
$I_T(A)$	$\epsilon_{tot}$ 总误差规格			
	$T_A=25^\circ C, U_i=5V$		$-40^\circ C \leq T_A \leq 125^\circ C, U_i=5V$	
$I_{PM}$	$\pm 40mV$	$\pm 2\%$	$\pm 70mV$	$\pm 3.5\%$
0	$\pm 20mV$	$\pm 1\%$	$\pm 30mV$	$\pm 1.5\%$
$-I_{PM}$	$\pm 40mV$	$\pm 2\%$	$\pm 70mV$	$\pm 3.5\%$

深圳市长天智能有限公司

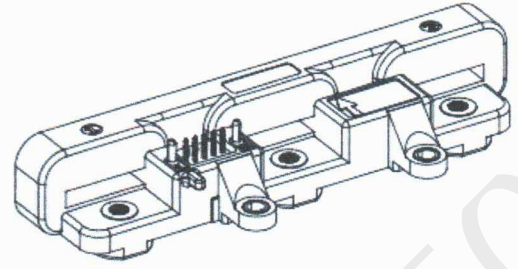
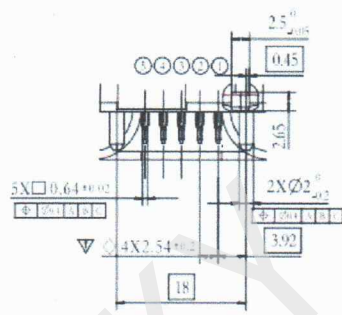
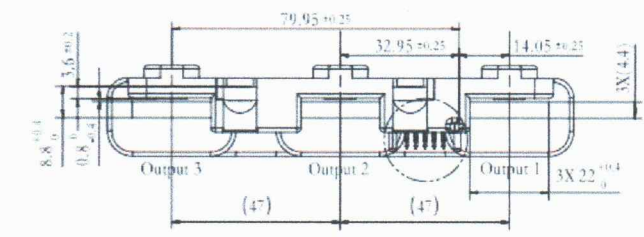
受控文件 3/4

日期： 年 月 日

机械尺寸:



1	Vcc
2	Gnd
3	Output 1
4	Output 2
5	Output 3



螺母锁紧扭矩: 3-8 · m  
衬套锁紧扭矩: 1.5-4.5 N · m

注意:

存储条件: 室温, 湿度30%-70%, 存储时间: 6个月。

传感器使用必须遵循IEC61010-1标准。传感器必须按照使用说明要求安放在符合应用标准和安全要求的电子或电气设备中。

注意, 小心电击。



传感器工作时, 某些部位可能会承受危险电压(如原边母排、电源), 忽视这些将导致损坏和严重危险。传感器是内置式设备, 在安装完毕后其导电部分一定要保证不被外界触及。必要时可加装保护壳或屏蔽罩。主电源必须能被断开。